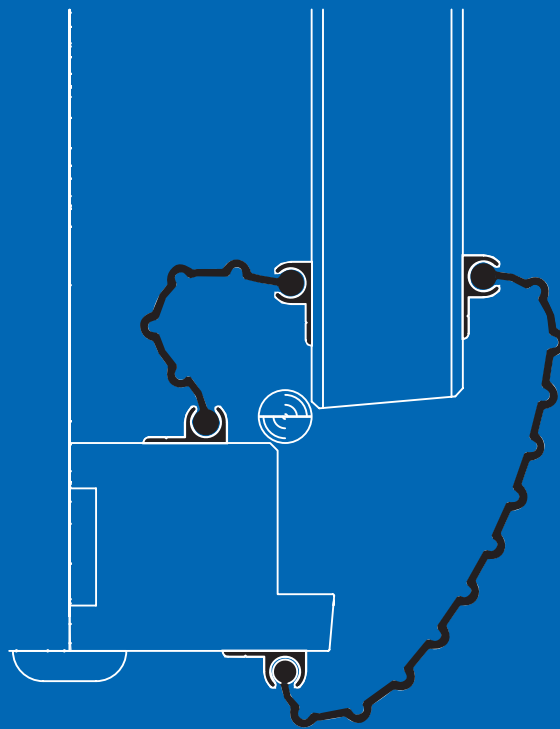


# Joint anti-pince doigt pour porte va et vient coupe feu

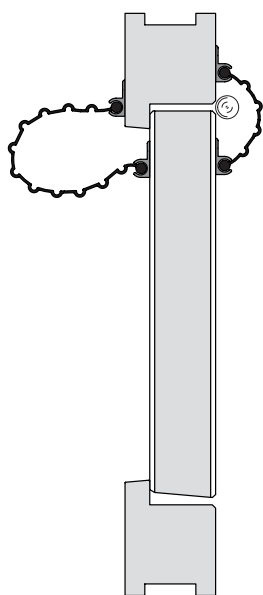


Selon le cahier des "recommandations techniques, des constructions scolaires" du ministère de l'éducation nationale, l'utilisation de dispositifs anti-pinces doigts est demandé dans les écoles maternelles et certains lieux ERP. Dans tous les cas la hauteur des dispositifs doit être supérieure à 1,80 m.

Deux niveaux de protections sont distingués :

## Premier niveau de protection

Le premier niveau de protections est demandé uniquement côté ferrage.



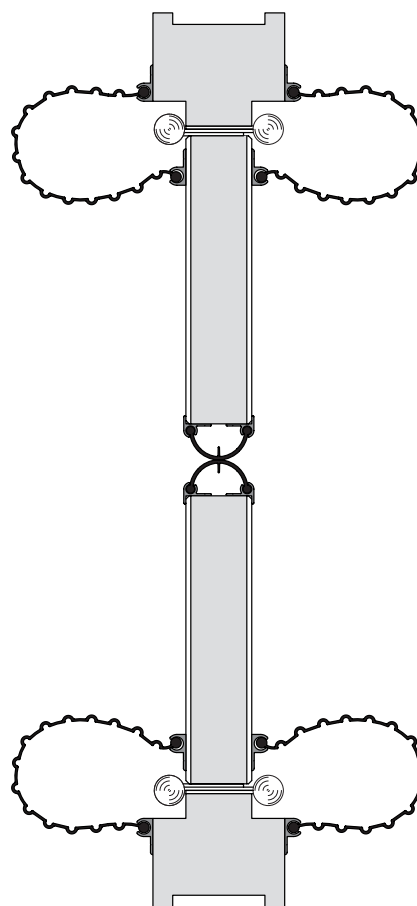
Premier niveau de protection

*Les produits associés :* vous trouverez dans les pages suivantes, une gamme de joints et leur support adaptée à tout type de porte :

**PETIT, INTERMED, GRAND, ALU E A AR.**

## Deuxième niveau de protection

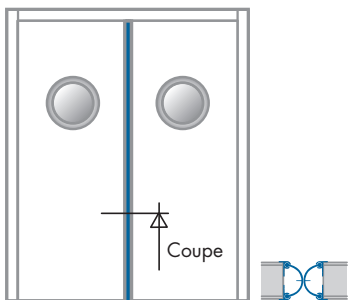
Le deuxième niveau de protection exige une protection de niveau 1 ainsi qu'une protection côté opposé aux ferrages :



Deuxième niveau de protection

*Les produits associés :* vous trouverez dans les pages 100 et 119 les gammes de joints et leurs supports côté ferrage :

**D69 40, D69 50, ALU C A AR, TOPACTION CF, ALU D A AR.**



### LES ANTI-PINCE DOIGTS CÔTÉ SERRURE

Application : dispositif de sécurité pour portes.

Ces produits en caoutchouc EPDM sont insérés dans des supports aluminium, l'ensemble est alors fixé sur l'ouvrant.

Mise en œuvre simple et rapide en intérieur comme en extérieur.

Les références "D69 40" et "D69 50" permettent de s'adapter aux épaisseurs standard de portes.

Conseils de mise en œuvre :

Pour les portes simple vantail, il convient de réaliser une réservation de 30mm selon le plan ci-dessous .

Afin d'obtenir le jeu nécessaire, l'utilisation de la référence "D69 50" est conseillée.

#### Anti-pince doigts pour portes de 40 mm

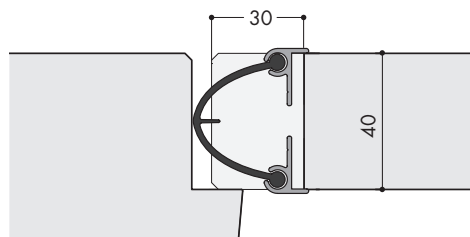
| Références des articles | ANODISÉ ARGENT | ALU C A AR 21         | ALU C A AR 25         | -                     | -                     | Epaisseur de la porte | 36                          | 38 | 40 | 42 | 44 |
|-------------------------|----------------|-----------------------|-----------------------|-----------------------|-----------------------|-----------------------|-----------------------------|----|----|----|----|
|                         | NOIR           | -                     | -                     | D69 40-21             | D69 40-25             |                       | Distance entre les battants | 46 | 45 | 43 | 42 |
| Unité de vente          |                | 1 longueur de 2,10 ml | 1 longueur de 2,50 ml | 1 longueur de 2,10 ml | 1 longueur de 2,50 ml |                       |                             |    |    |    |    |
| Carton complet          |                | 144 longueurs         | 144 longueurs         | 20 longueurs          | 20 longueurs          |                       |                             |    |    |    |    |
| Profils                 |                |                       |                       |                       |                       |                       |                             |    |    |    |    |

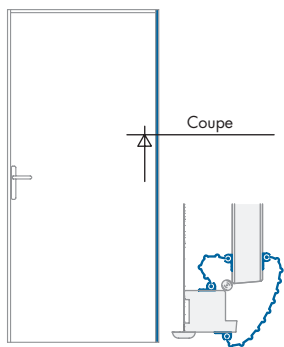
#### Anti-pince doigts pour portes de 50 mm

| Références des articles | ANODISÉ ARGENT | ALU C A AR 21         | ALU C A AR 25         | -                     | -                     | Epaisseur de la porte | 44                          | 48 | 50 | 52 | 54 |
|-------------------------|----------------|-----------------------|-----------------------|-----------------------|-----------------------|-----------------------|-----------------------------|----|----|----|----|
|                         | NOIR           | -                     | -                     | D69 50-21             | D69 50-25             |                       | Distance entre les battants | 56 | 54 | 53 | 51 |
| Unité de vente          |                | 1 longueur de 2,10 ml | 1 longueur de 2,50 ml | 1 longueur de 2,10 ml | 1 longueur de 2,50 ml |                       |                             |    |    |    |    |
| Carton complet          |                | 144 longueurs         | 144 longueurs         | 20 longueurs          | 20 longueurs          |                       |                             |    |    |    |    |
| Profils                 |                |                       |                       |                       |                       |                       |                             |    |    |    |    |

#### Cas particulier : porte simple vantail de 40 mm avec joint réf. : D69 50

Pour les portes simple vantail, il convient de réaliser une réservation de 30mm selon le plan ci-dessous. Afin d'obtenir le jeu nécessaire, l'utilisation de la référence D69 50 est conseillée.





### LES ANTI-PINCE DOIGTS CÔTÉ PAUMELLES

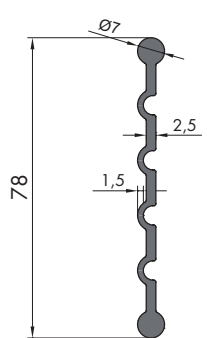
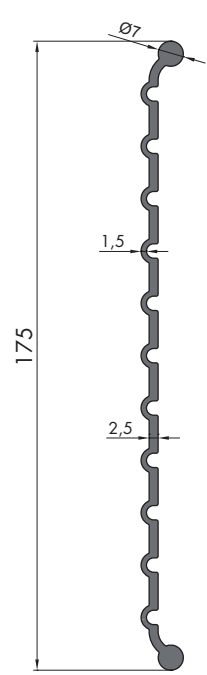
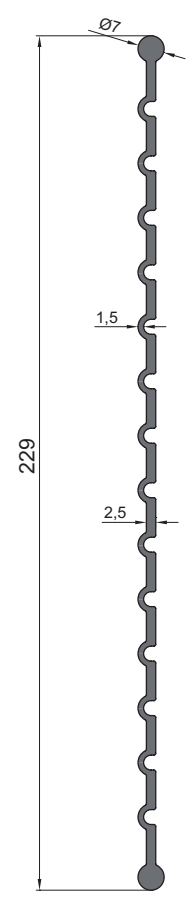
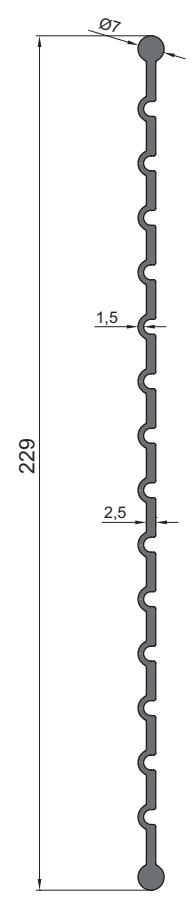
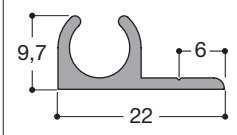
Application : dispositif de sécurité pour portes.

Ces produits en caoutchouc EPDM sont insérés dans des supports aluminium, l'ensemble est alors fixé sur l'ouvrant et le dormant.

Mise en œuvre simple et rapide en intérieur comme en extérieur.

La combinaison des références **PETIT**, **INTERMED** et **GRAND**, permet de s'adapter à tout type de porte.

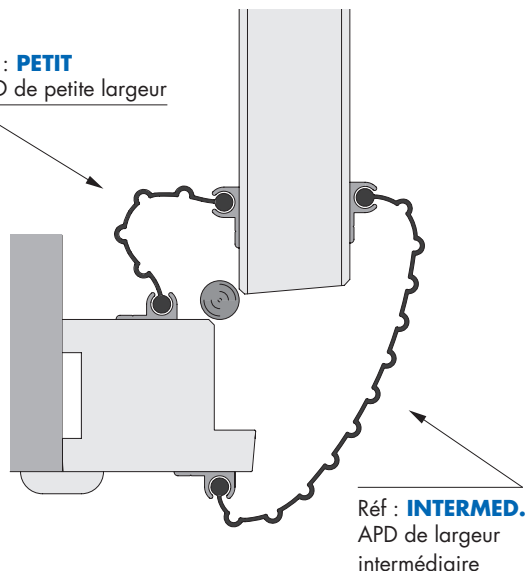
Conseil de mise en œuvre : pour les portes aluminium, l'encombrement des paumelles peut nécessiter l'utilisation de la référence **INTERMED**. en remplacement de la référence **PETIT**.

| Références des articles | BEIGE          | PETIT BE  | PETIT BE XL   | INTERMED. BE  | INTERMED. BE XL    | GRAND BE  | GRAND BE XL   | -                  |
|-------------------------|----------------|---|---|---|--------------------|---|---|--------------------|
|                         | GRIS           | PETIT GR  | PETIT GR XL   | INTERMED. GR  | INTERMED. GR XL    | GRAND GR  | GRAND GR XL   | -                  |
|                         | MARRON         | PETIT MARRON  | -   | INTERMED. MARRON  | -                  | GRAND MARRON  | -   | -                  |
|                         | BLEU           | PETIT BLEU  | -   | INTERMED. BLEU  | -                  | GRAND BLEU  | -   | -                  |
|                         | VERT           | PETIT VERT  | -   | INTERMED. VERT  | -                  | GRAND VERT  | -   | -                  |
|                         | ANODISE ARGENT | -   | -   | -   | -                  | -   | -   | ALU E A AR 20      |
|                         | BRUT           | -   | -   | -   | -                  | -   | -   | ALU E 20 BRUT      |
| Unité de vente          |                | 1 longueur de 2 ml  | 1 rouleau de 20 ml  | 1 longueur de 2 ml  | 1 rouleau de 20 ml | 1 longueur de 2 ml  | 1 rouleau de 20 ml  | 1 longueur de 2 ml |
| Profils                 |                |  |  |  |                    |  |  | Echelle 1          |

## ANTI-PINCE-DOIGTS POUR PORTES SIMPLE ACTION OUVRANT À 90°

| Références           | Quantité | Unité de vente     |
|----------------------|----------|--------------------|
| <b>PETIT</b>         | 1        | 1 longueur de 2 ml |
| <b>INTERMED.</b>     | 1        | 1 longueur de 2 ml |
| <b>ALU E A AR 20</b> | 4        | 1 longueur de 2 ml |

Réf : **PETIT**  
APD de petite largeur



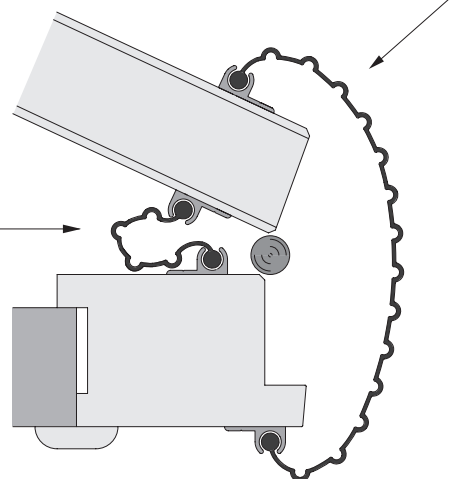
Réf : **INTERMED.**  
APD de largeur intermédiaire

## ANTI-PINCE-DOIGTS POUR PORTES SIMPLE ACTION OUVRANT À 180°

| Références           | Quantité | Unité de vente     |
|----------------------|----------|--------------------|
| <b>PETIT</b>         | 1        | 1 longueur de 2 ml |
| <b>GRAND</b>         | 1        | 1 longueur de 2 ml |
| <b>ALU E A AR 20</b> | 4        | 1 longueur de 2 ml |

Réf : **GRAND**  
APD de grande largeur

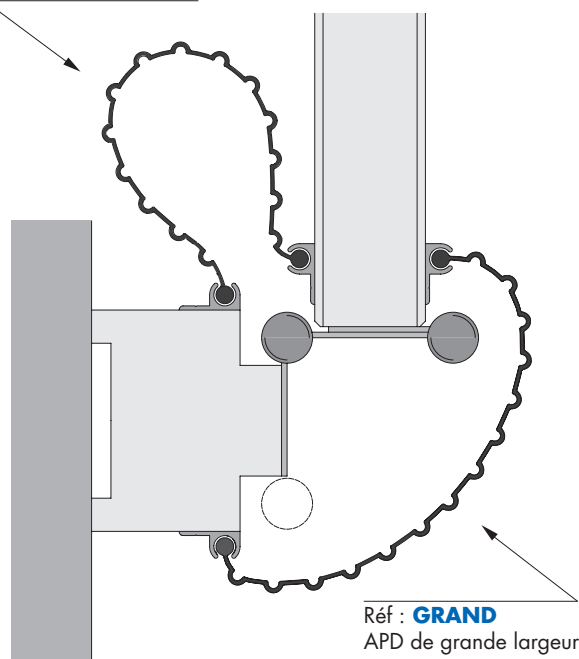
Réf : **PETIT**  
APD de petite largeur



## ANTI-PINCE-DOIGTS POUR BLOCS-PORTES DOUBLE ACTION VA-ET-VIENT

| Références           | Quantité | Unité de vente     |
|----------------------|----------|--------------------|
| <b>GRAND</b>         | 2        | 1 longueur de 2 ml |
| <b>ALU E A AR 20</b> | 4        | 1 longueur de 2 ml |

Réf : **GRAND**  
APD de grande largeur

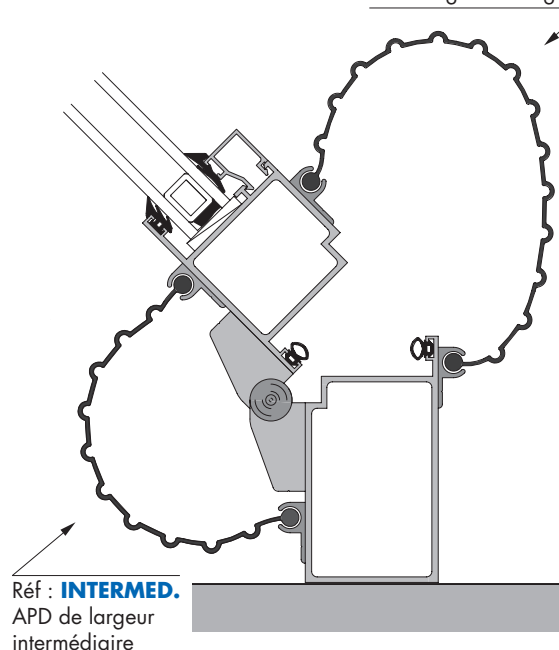


Réf : **GRAND**  
APD de grande largeur

## ANTI-PINCE-DOIGTS POUR PORTES ALUMINIUM

| Références           | Quantité | Unité de vente     |
|----------------------|----------|--------------------|
| <b>GRAND</b>         | 1        | 1 longueur de 2 ml |
| <b>INTERMED.</b>     | 1        | 1 longueur de 2 ml |
| <b>ALU E A AR 20</b> | 4        | 1 longueur de 2 ml |

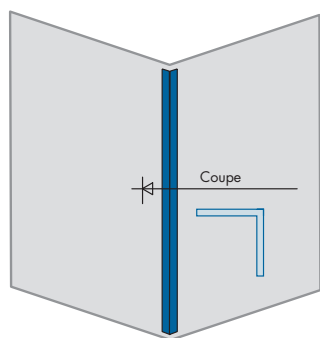
Réf : **GRAND**  
APD de grande largeur



Réf : **INTERMED.**  
APD de largeur intermédiaire

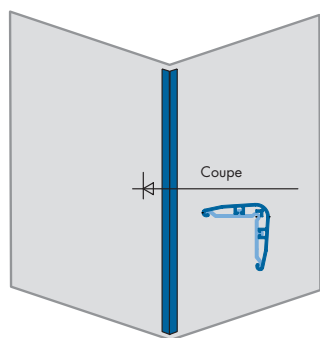
## LES PROTECTIONS RIGIDES À COLLER

Application : finitions d'angle.



| Références des articles | BLANC | PROTEC 20 BL-20      | PROTEC 20 BL-30    | PROTEC 30 BL-20      | PROTEC 30 BL-30    | PROTEC 40 BL-20      | PROTEC 40 BL-30    |
|-------------------------|-------|----------------------|--------------------|----------------------|--------------------|----------------------|--------------------|
| Unité de vente          |       | 1 longueur de 2 ml   | 1 longueur de 3 ml | 1 longueur de 2 ml   | 1 longueur de 3 ml | 1 longueur de 2 ml   | 1 longueur de 3 ml |
| Carton complet          |       | 10 longueurs de 2 ml |                    | 10 longueurs de 2 ml |                    | 10 longueurs de 2 ml |                    |
| Profils                 |       |                      |                    |                      |                    |                      |                    |

| Références des articles | BLANC | PROTEC 60 BL-20      | PROTEC 60 BL-30    | PROTEC 100 BL-20     | PROTEC 100 BL-30   |
|-------------------------|-------|----------------------|--------------------|----------------------|--------------------|
| Unité de vente          |       | 1 longueur de 2 ml   | 1 longueur de 3 ml | 1 longueur de 2 ml   | 1 longueur de 3 ml |
| Carton complet          |       | 10 longueurs de 2 ml |                    | 10 longueurs de 2 ml |                    |
| Profils                 |       |                      |                    |                      |                    |



### LES PROTECTIONS SOUPLES SUR SUPPORT

Application : protection d'angle souple avec support aluminium à angle variable.  
Protection d'angle en EPDM souple à clipper sur support aluminium.

Facilité de montage et tenue mécanique renforcée.

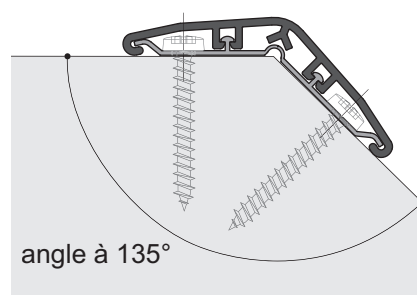
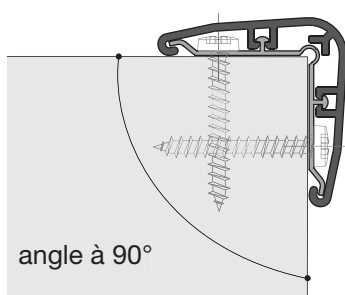
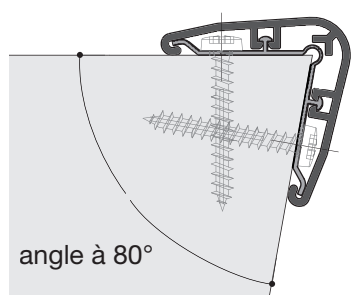
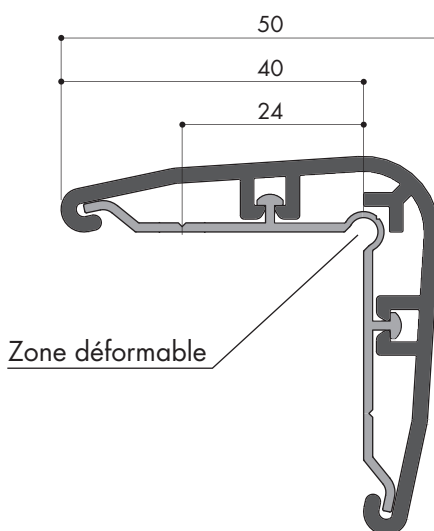
Profilé aluminium à géométrie variable.

Possibilité de s'adapter sur des angles de 80° à 135°.

Conseils de mise en œuvre :

Les supports aluminium sont pré-perçés tous les 46 cms, en quinconce de 5 cm.

|                         |                    |                   |
|-------------------------|--------------------|-------------------|
| Références des articles | GRIS               | PROTEC D'ANGLE GR |
|                         | NOIR               | PROTEC D'ANGLE NO |
| Unité de vente          | 1 longueur de 2 ml |                   |



|                         |            |
|-------------------------|------------|
| Références des articles | ROULETTE   |
| Unité de vente          | A la pièce |

Roulette pour faciliter la mise en œuvre de la protection caoutchouc

